

VERMEIREN

28

INSTRUKCJA OBSŁUGI





Instrukcje dla wyspecjalizowanego sprzedawcy

Niniejsza instrukcja obsługi jest nieodłączną częścią produktu i musi być dołączona do każdego sprzedawanego produktu.

Wersja: B, 2014-05

Wszelkie prawa zastrzeżone, łącznie z tłumaczeniem.

Żadna część niniejszej instrukcji nie może być powielana w jakiegokolwiek formie (drukowanej, fotokopii, mikrofilmu ani innej) bez pisemnej zgody wydawcy, nie może być również przetwarzana, kopiowana ani rozprowadzana za pomocą systemów elektronicznych.

© N.V. Vermeiren N.V. 2014

Spis treści

Wstęp	2
1 Opis produktu	3
1.1 Przeznaczenie	3
1.2 Parametry techniczne	4
1.3 Elementy składowe	5
1.4 Akcesoria	5
1.5 Objasnienie symboli	6
1.6 Zasady bezpieczenstwa	6
2 Sposob użycia	7
2.1 Przenoszenie wózka inwalidzkiego	7
2.2 Montaż tylnich kół (jeśli zespół szybko mocujący jest dostępny)	7
2.3 Rozkładanie wózka inwalidzkiego	7
2.4 Montaż i demontaż podnóżków	7
2.5 Obsługa hamulców	8
2.6 Montaż i demontaż podłokietników	9
2.7 Wsiadanie i zsiadanie z wózka inwalidzkiego	9
2.8 Prawidłowa pozycja w wózku inwalidzkim	9
2.9 Jazda na wózku inwalidzkim	10
2.10 Poruszanie się po powierzchniach pochyłych	10
2.11 Pokonywanie progów lub krawężników	10
2.12 Składanie wózka inwalidzkiego	12
2.13 Zdejmowanie kół (jeśli zespół szybko mocujący jest dostępny)	12
2.14 Transport w samochodzie	12
3 Montaż i regulacja	12
3.1 Narzędzia	13
3.2 Elementy fotela	13
3.3 Siedzenie anatomiczne (OPCJONALNIE)	13
3.4 Oparcie anatomiczne (OPCJONALNIE)	13
3.5 Regulacja hamulców	14
3.6 Regulacja podnóżków	15
4 Konserwacja	15

Wstęp

Przede wszystkim pragniemy Państwu podziękować za zaufanie, jakim nas Państwo obdarzyli, dokonując wyboru jednego z naszych wózków inwalidzkich.

Wózki inwalidzkie Vermeiren są konstruowane na podstawie wieloletnich badań i doświadczenia. W procesie projektowania szczególną uwagę poświęcono łatwości użycia i solidności.

Na szacowaną żywotność wózka inwalidzkiego olbrzymi wpływ ma konserwacja oraz pielęgnacja wózka.

Niniejsza instrukcja pomoże Państwu zapoznać się z obsługą wózka.

Postępowanie zgodnie z instrukcjami dotyczącymi obsługi i konserwacji stanowi zasadniczy warunek gwarancji.

Niniejsza instrukcja obsługi odzwierciedla aktualny stan produktu. Firma Vermeiren zastrzega sobie jednak prawo do wprowadzenia zmian bez obowiązku dostosowania lub wymiany wcześniej dostarczonych modeli.

W razie jakichkolwiek pytań prosimy kontaktować się ze sprzedawcą.

1 Opis produktu

1.1 Przeznaczenie

Wózek inwalidzki jest przeznaczony dla osób o ograniczonej zdolności lub braku zdolności chodzenia.

Wózek inwalidzki jest zaprojektowany do transportu jednej osoby.

Wózek przeznaczony jest do użycia wewnątrz jak i na zewnątrz budynków.

Użytkownik może napędzać wózek samodzielnie lub może być popychany przez opiekuna.

Wiele rodzajów mocowań i akcesoriów, a także modułowa konstrukcja, umożliwiają pełne użytkowanie wózka przez osoby niepełnosprawne na skutek:

- paraliżu;
- utraty kończyn (amputacji nóg);
- uszkodzenia lub deformacji kończyn;
- sztywnych lub uszkodzonych stawów;
- niewydolności serca i słabego krążenia krwi;
- zaburzeń równowagi;
- kacheksji (ubytków masy mięśniowej).
- oraz przez osoby starsze.

W celu dostosowania produktu do indywidualnych wymagań, należy uwzględnić następujące warunki:

- rozmiary i masa ciała (maks. 110 kg albo 150 kg dla wózka z tapicerką anatomiczną)
- stan fizyczny i psychiczny;
- warunki mieszkaniowe;
- otoczenie

Z wózka inwalidzkiego należy korzystać wyłącznie na powierzchniach, na których wszystkie cztery koła dotykają podłoża oraz kontakt jest wystarczający, aby odpowiednio napędzać koła.

Należy przeciwdziałać pokonywaniu przeszkód (np. krawężników) oraz korzystanie z wózka na nierównych powierzchniach (kostkach brukowych itp.), pochyłościach i zakrętach.

Wózka nie należy wykorzystywać w roli drabiny, nie służy on również do transportu ciężkich lub gorących przedmiotów.

Podczas użytkowania na matach, dywanach lub luźnych przykryciach podłogowych może dojść do uszkodzenia powierzchni wykładzinowej.

Należy korzystać wyłącznie z akcesoriów zatwierdzonych przez firmę Vermeiren.

Producent nie ponosi odpowiedzialności za uszkodzenia spowodowane zaniedbaniami konserwacji, nieodpowiednim serwisowaniem bądź będące skutkiem nieprzestrzegania zaleceń zawartych w niniejszej instrukcji obsługi.

Postępowanie zgodnie z instrukcją użytkownika oraz instrukcją konserwacji stanowi zasadniczy warunek gwarancji.

1.2 Parametry techniczne

Parametry techniczne podane poniżej opisują wózek inwalidzki w konfiguracji standardowej. Jeśli użytkownik korzysta z innych podnóżków/podłokietników lub innych akcesoriów, wartości będą się różnić.

Producent	Vermeiren			
Adres	Vermeirenplein 1/15, B-2920 Kalmthout			
Typ	Ręczny wózek inwalidzki			
Model	28			
Maksymalna waga użytkownika	110 kg; 150 kg dla wózka z tapicerką anatomiczną			
Opis	Wymiary			
Szerokość użytkowa siedziska	390 mm	440 mm	500 mm	550 mm
Szerokość całkowita (zależy od szerokości siedziska)	560 mm	610 mm	670 mm	750 mm
Szerokość po złożeniu	290 mm	290 mm	310 mm	350 mm
Opis	Minimalne wymiary		Maksymalne wymiary	
Długość całkowita z podnóżkiem	1110 mm			
Długość po złożeniu bez podnóżka	860 mm			
Wysokość po złożeniu	920 mm			
Waga całkowita	± 20 kg			
Waga najcięższej części	12 kg			
Waga części, które można zdemontować lub zdjąć	Podpórki: 1,90 kg; Podłokietniki: 1,85 kg; Koła napędowe (tylne): 4,15 kg			
Stabilność statyczna przy pochyłości	15°			
Stabilność statyczna pod górę	15°			
Stabilność statyczna w poprzek	15°			
Zdolność pokonywania przeszkód	60 mm			
Kąt nachylenia siedziska	5°			
Głębokość użytkowa siedziska	430 mm			
Wysokość przedniej krawędzi siedziska	500 mm			
Kąt nachylenia oparcia	5°			
Wysokość oparcia	420 mm			
Odległość siedziska od płyta podnóżka	420 mm	520 mm		
Kąt pomiędzy siedziskiem a płyta podnóżka	9°			
Kąt pomiędzy siedziskiem a podnóżkiem	115°			
Odległość siedziska od podłokietnika	230 mm			
Przednia pozycja podłokietnika	220 mm			
Średnica obręczy	535 mm			
Pozycja osi w poziomie (odchyl)	-3 mm			
Minimalny promień skrętu	1680 mm			
Średnica kół tylnych Krypton PU	24"			
Ciśnienie w oponach, koła tylne (napędowe) (dotyczy opon pompowanych)	Maksymalnie 3,5 bara			
Średnica kół skrętnych Krypton PU	200 mm			
Ciśnienie w oponach, koła skrętne (napędowe) (dotyczy opon pompowanych)	Maksymalnie 2,5 bara			
Temperatura przechowywania i użytkowania	+ 5 °C	+ 41 °C		
Wilgotność powietrza do przechowywania i użytkowania	30%	70%		
Producent zastrzega sobie prawo do wprowadzania zmian parametrów technicznych. Tolerancja pomiaru ± 15 mm / 1,5 kg / °				

Tabela 1: Parametry techniczne 28

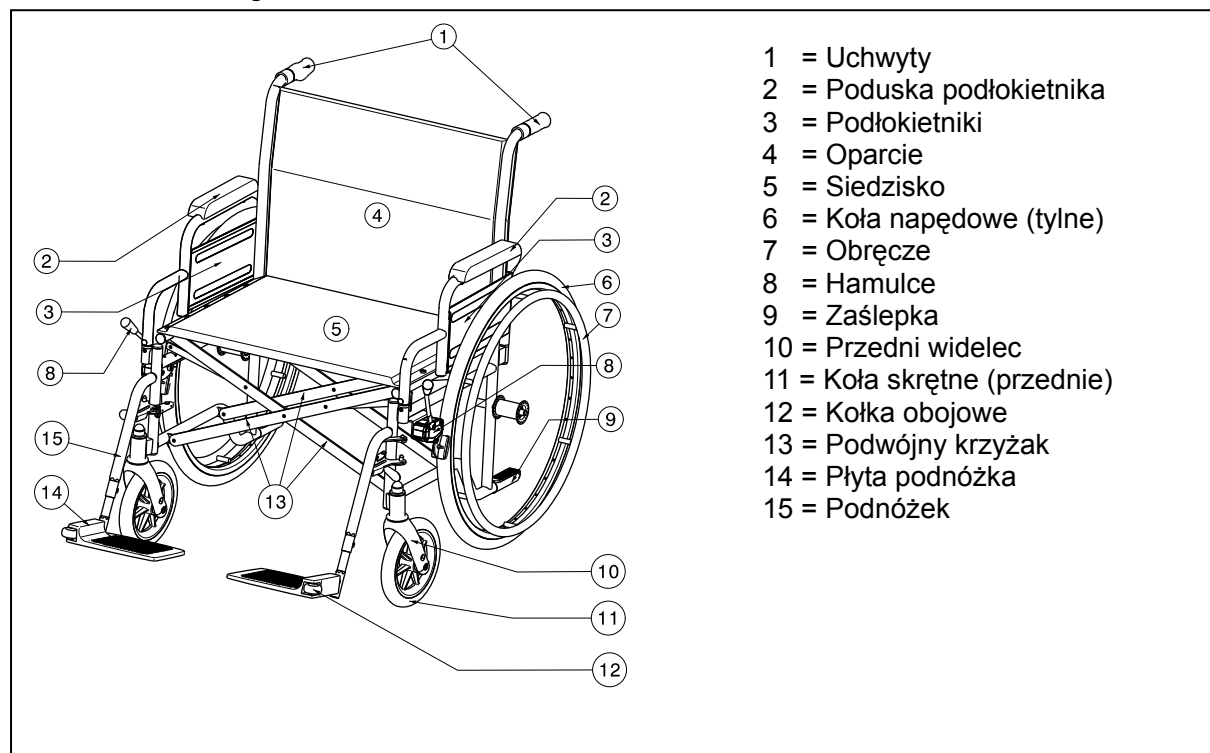
Wózek inwalidzki spełnia wymogi następujących norm:

ISO 7176-8: Wymogi i metody testowania sił działających w bezruchu, przy uderzeniu oraz zmęczeniu materiału.

EN 1021-1: Ocena zapalności mebli tapicerowanych — źródło zapłonu: tłący się papieros.

EN 1021-2: Ocena zapalności mebli tapicerowanych — źródło zapłonu: równoważnik płomienia zapalniczki.

1.3 Elementy składowe



1.4 Akcesoria

Dla modelu 28 dostępne są następujące akcesoria:

- Podłokietniki : (B02, B05, B66, B66O)
- Podnóżki: (B07, B08, B09, B10, BZ7, BZ8, BZ9, BZ10, BK7, BL6, BL7, BA6, BK6)
- Stolik: (B12)
- Uchwyt na kule: (B31)
- Uchwyt do kroplówki: (B52)
- Oparcie: (L14, L24)
- Pas stabilizujący miednicę od przodu (B20, B58) do zamocowania nad rurą oparcia
- Urządzenie zapobiegające przewróceniu wózka (B78) do zamocowania na dolnej ramie wózka
- Hamulce tarczowe dla opiekuna (B74) do zamontowania na uchwytach
- Wózek inwalidzki przewozowy (T30)
- Przesunięcie osi do tyłu (AMP)
- Zespół szybko mocujący (B80)
- Koła jezdne (B86)
- Zagłówek (B47, L55, L58)
- Uchwyt (B90)
- Podparcie boczne / Peloty (L04)

1.5 **Objaśnienie symboli**



Waga maksymalna



Użycie wewnątrz i na zewnątrz budynków



Maks. bezpieczne nachylenie



CE deklaracja



Oznaczenie typu



Nie nadaje się do użytku jako fotel w pojeździe silnikowym

1.6 **Zasady bezpieczeństwa**

- ⚠ By zapobiec urazom i/lub uszkodzeniom wózka należy upewnić się, że żadne przedmioty i/lub części ciała nie utknęły w szprychach kół jezdnych.
- ⚠ Przed przystąpieniem do siadania lub wysiadania z niego należy zaciągnąć hamulce postojowe.
- ⚠ Podczas siadania na wózek inwalidzki oraz zsiadania z niego nie wolno stawać na płytę podnóżka. Należy je wcześniej podnieść lub maksymalnie rozsunąć na boki.
- ⚠ Należy sprawdzić wpływ zmiany środka ciężkości na działanie wózka, na przykład podczas jazdy po pochyłych nawierzchniach, przy bocznych przechyłach lub przy omijaniu przeszkód. Opiekun powinien udzielić pomocy.
- ⚠ Aby podnieść przedmiot (leżący naprzeciw, z boku lub z tyłu wózka), nie należy wychylać się za daleko, aby uniknąć przewrócenia.
- ⚠ W przypadku przemieszczania wózka przez drzwi i inne przejścia, należy upewnić się, że po obydwu stronach jest wystarczająco dużo miejsca, aby uniknąć zranienia rąk lub uszkodzenia wózka.
- ⚠ Należy używać wózka zgodnie z przepisami. Przykładowo nie należy dopuszczać do niekontrolowanego uderzania o przeszkody (stopnie, krawężniki, futryny itd.). Nie należy również dopuszczać, aby wózek spadł ze stopni. Producent nie ponosi odpowiedzialności za szkody wynikłe z przeciążenia, kolizji lub innego niewłaściwego użytkowania.
- ⚠ Poruszanie się po schodach jest możliwe jedynie, gdy dostępna jest pomoc ze strony drugiej osoby. Należy korzystać z podjazdów czy wind, jeśli tylko urządzenia takie są dostępne.
- ⚠ Korzystając z dróg publicznych, należy stosować się do przepisów ruchu drogowego.
- ⚠ Podobnie jak w przypadku innych pojazdów, nie należy jeździć wózkiem pod wpływem alkoholu lub innych leków czy narkotyków. Dotyczy to również jazdy wewnątrz pomieszczeń.
- ⚠ Poruszając się wózkiem na zewnątrz należy uzależnić to od warunków pogodowych i ruchu drogowego.
- ⚠ Przy przenoszeniu wózka nie należy chwytać za ruchome części (podłokietniki, podnóżki itp.).
- ⚠ Aby być lepiej widocznym podczas jazdy w ciemności, należy mieć na sobie jaskrawe ubranie lub ubranie z elementami odblaskowymi i sprawdzić, czy boczne i tylne szkła odblaskowe wózka są dobrze widoczne.
- ⚠ Nigdy nie należy przekraczać maksymalnego obciążenia (patrz tabela 1: maksymalna masa pasażera).

2 Sposób użycia

W niniejszym rozdziale opisano normalne użytkowanie wózka. **Instrukcje te są przeznaczone dla użytkownika oraz wyspecjalizowanego sprzedawcy.**

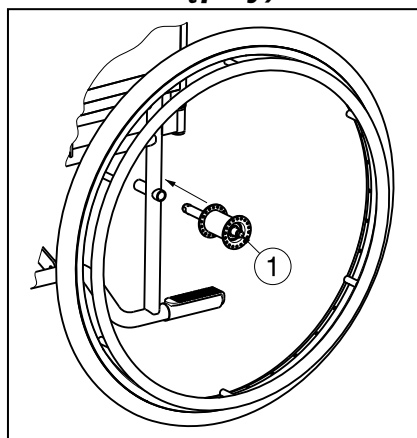
Wózek inwalidzki jest dostarczany klientowi po złożeniu przez wyspecjalizowanego sprzedawcę. Instrukcje montażu wózka przeznaczone dla wyspecjalizowanego sprzedawcy zawiera § 3.

2.1 Przenoszenie wózka inwalidzkiego

Najlepszym sposobem przenoszenia wózka inwalidzkiego jest prowadzenie go z wykorzystaniem jego kół.

Jeśli nie jest to możliwe (np. w przypadku demontażu tylnych kół w celach transportu wózka w samochodzie), należy mocno chwycić wózek za ramę z przodu oraz za uchwyty. Nie należy podnosić wózka, chwytając za podnózek, podłokietniki lub koła.

2.2 Montaż tylnych kół (jeśli zespół szybko mocujący jest dostępny)



1. Chwycić tylne koło i nacisnąć przycisk ①.
2. Przytrzymując wciśnięty przycisk, nałożyć oś tylnego koła aż do zablokowania.
3. Zwolnić przycisk ①.
4. Sprawdzić, czy koło jest bezpiecznie zamocowane.

2.3 Rozkładanie wózka inwalidzkiego

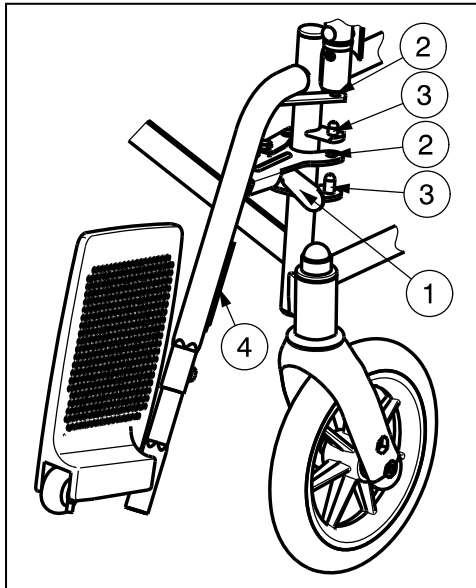
⚠ PRZESTROGA: Ryzyko przytrzaśnięcia — należy trzymać palce w bezpiecznej odległości od ruchomych części wózka inwalidzkiego.

1. Stań za wózkiem inwalidzkim.
2. Trzymając za uchwyty, maksymalnie rozłóż wózek.
3. Stań przed wózkiem inwalidzkim.
4. Dociśnij obie rurki siedziska w dół, aż zostaną zablokowane na pozycjach.

2.4 Montaż i demontaż podnóżków

⚠ OSTRZEŻENIE: Ryzyko urazu — należy upewnić się, że przed użyciem podnóżki pod nogi są zablokowane na swoich pozycjach.

⚠ PRZESTROGA: Ryzyko przytrzaśnięcia — ludzie i przedmioty powinni się znajdować w bezpiecznej odległości od zasięgu regulacji podnóżki pod nogi.



Aby zamontować podnóżki:

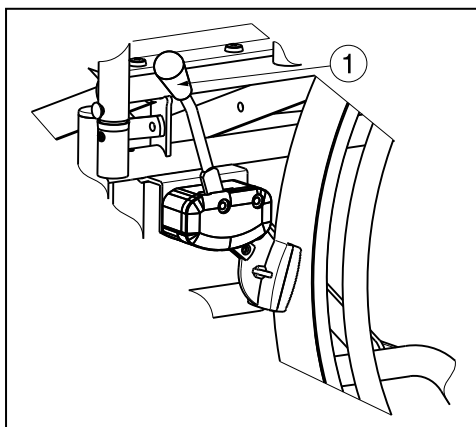
1. Przytrzymaj podnóżek w poprzek po zewnętrznej stronie ramy wózka.
2. Otwory w podnóżku ② dopasuj do kołków ③ znajdujących się w ramie.
3. Przesuń podnóżek w kierunku do wewnątrz aż do zadziałania blokady. Jeżeli zatrzask jest sztywny, naciśnij uchwyt delikatnie do tyłu.
4. Obróć płytę podnóżka w dół.
5. Umieść ponownie pas łydkowy w hakach ④.

Aby zdemontować podnóżki:

1. Usuń pas łydkowy poprzez odhaczenie z dwóch stron.
2. Odepchnąć dźwignię ① znajdującą się obok zamocowania podnóżka.
3. Obróć podnóżek na zewnątrz ramy wózka.
4. Ściągnij ② podnóżek z zaczepów umieszczonych na ramie ③.

2.5 Obsługa hamulców

- ⚠ **OSTRZEŻENIE:** Hamulce nie służą do spowalniania wózka inwalidzkiego w trakcie ruchu – należy ich używać wyłącznie, aby nie dopuścić do niepożądanych ruchów wózka.
- ⚠ **OSTRZEŻENIE:** Prawidłowe działanie hamulców zależy od ich zużycia i zanieczyszczenia opon (woda, olej, błoto itp.) — Należy sprawdzić stan opon przed każdym użyciem.
- ⚠ **OSTRZEŻENIE:** Hamulce są regulowane i mogą ulec zużyciu – należy sprawdzać stan hamulców przed każdym użyciem.



Aby zaciągnąć hamulec:

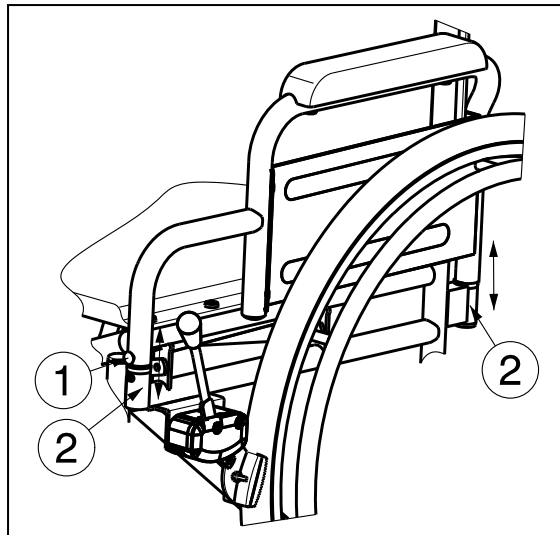
1. Należy popchnąć dźwignie hamulców ① w przód, aż da się słyszeć wyraźne kliknięcie.
- ⚠ **PRZESTROGA:** Ryzyko niezamierzonego ruchu – przed zwolnieniem hamulców należy upewnić się, że wózek inwalidzki znajduje się na płaskiej, poziomej powierzchni. Nigdy nie należy zwalniać obu hamulców jednocześnie.

Aby zwolnić hamulec:

1. Zwolnij jeden hamulec, pociągając dźwignię ① w tył.
2. Przytrzymaj dłonią obręcz zwolnionego koła.
3. Zwolnij drugi hamulec, pociągając dźwignię ① w tył.

2.6 Montaż i demontaż podłokietników

- ⚠ **PRZESTROGA:** Ryzyko przytrzaśnięcia — trzymaj palce, zapięcia i odzież z dala od spodniej części podłokietnika.
- ⚠ **PRZESTROGA:** Ryzyko przytrzaśnięcia — przed użyciem wózka należy upewnić się, podłokietnik jest bezpiecznie zamocowany.



Podłokietniki można zdemontować zgodnie z poniższą instrukcją.

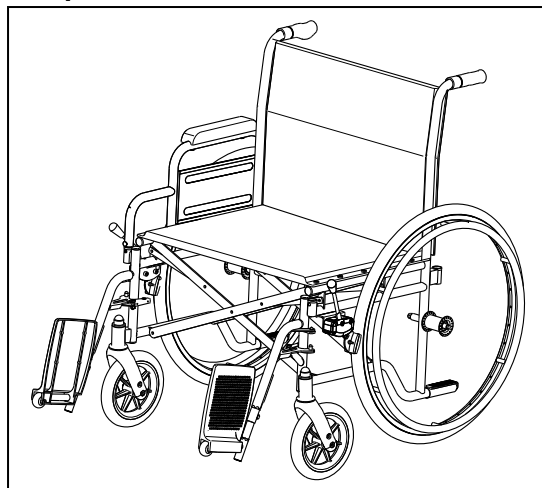
1. Naciśnij przycisk ① zlokalizowany z przodu podłokietniki.
2. Podnoszenie podłokietniki poza rurkę ② należącą do ramy siedziska.

Podłokietniki można zamontować zgodnie z poniższą instrukcją.

1. Zamontuj podłokietniki w rurkę do ramy siedziska ②.
2. Naciśnij podłokietniki aż zabezpieczenie podłokietnika ① kliknie w otworze.
3. Sprawdź, czy podłokietnik jest bezpiecznie zamocowany.

2.7 Wsiadanie i zsiadanie z wózka inwalidzkiego

- ⚠ **PRZESTROGA:** Jeśli nie można samemu bezpiecznie usiąść na fotelu lub wstać z niego, należy poprosić kogoś o pomoc.
- ⚠ **PRZESTROGA:** Ryzyko przewrócenia wózka – nie wolno stawać na płytach podnóżka.



1. Ustaw wózek jak najbliżej krzesła, kanapy bądź łóżka, na które chcesz wysiąść.
2. Sprawdź, czy oba hamulce zostały zaciśnięte.
3. Odchyl płyty podnóżka w górę, uniemożliwiając stanięcie na nich.
4. Jeśli dziecko będzie przenoszone w kierunku bocznym, należy zdemontować podporę podłokietnika z tej strony (patrz § 2.6).
5. Wsiądź na/zsiądź z wózka inwalidzkiego.

2.8 Prawidłowa pozycja w wózku inwalidzkim

Zalecenia dotyczące wygodnego korzystania z wózka inwalidzkiego:

- Plecy powinny znajdować się możliwie najbliżej oparcia.
- Upewnij się, że uda ułożone są w poziomie — w razie potrzeby dostosuj długość płyty podnóżka (patrz § 3.6.1).

2.9 Jazda na wózku inwalidzkim

- ⚠ **OSTRZEŻENIE:** Ryzyko przytraśnięcia — należy uważać, aby palce nie uwięzły pomiędzy szprychami kół.
 - ⚠ **OSTRZEŻENIE:** Ryzyko przytraśnięcia — zachowaj ostrożność podczas przejazdu przez ograniczone przestrzenie (np. drzwi).
 - ⚠ **OSTRZEŻENIE:** Ryzyko poparzenia — należy zachować ostrożność podczas prowadzenia wózka przy bardzo wysokich i niskich temperaturach, (na ostrym słońcu, mrozie, w saunie itp.) przez dłuższy czas i przy kontakcie ze skórą — powierzchnie mogą przyjmować temperaturę otoczenia.
1. Zwolnij hamulce.
 2. Uchwyć obie obręcze w najwyższych punktach.
 3. Pochyl się w przód i popchnij obręcze do przodu aż do wyprostowania rąk.
 4. Luźno odchyl ręce do tyłu aż do górnych krawędzi obręczy i powtórz ruch.

2.10 Poruszanie się po powierzchniach pochyłych

- ⚠ **OSTRZEŻENIE:** Ogranicz prędkość – na powierzchniach pochyłych poruszaj się jak najwolniej.
- ⚠ **OSTRZEŻENIE:** Weź pod uwagę możliwości opiekuna – jeśli nie dysponuje siłą pozwalającą kontrolować wózek, zaciągnij hamulce.
- ⚠ **OSTRZEŻENIE:** Ryzyko wywrócenia – pochyl się w przód, aby przesunąć środek ciężkości do przodu. Pozwoli to ustabilizować wózek.



1. Zapnij pasy bezpieczeństwa, jeśli wózek jest w nie wyposażony.
2. Nie próbuj poruszać się po zbyt dużych pochyłościach. Maksymalne kąty nachylenia (podczas jazdy pod górę i w dół) przedstawiono w tabeli 1.
3. Poproś opiekuna o pomoc podczas ruchu na pochyłym podłożu.
4. Pochyl się w przód, aby przesunąć środek ciężkości do przodu.

2.11 Pokonywanie progów lub krawężników

2.11.1 Zjeżdżanie z progów lub krawężników

Z niskiego krawężnika można zjechać, poruszając się w przód. Upewnij się, że płyty podnóżka nie dotykają ziemi.



Doświadczony użytkownik może samodzielnie pokonać niewielkie progi lub krawężniki.

- ⚠ **OSTRZEŻENIE:** Ryzyko wywrócenia – jeśli nie posiadasz wystarczającego doświadczenia w korzystaniu z wózka inwalidzkiego, poproś o pomoc opiekuna.
1. Utrzymaj równowagę na kołach tylnych, aby zmniejszyć nacisk na koła przednie.
 2. Pokonaj krawężnik.

Wyższe krawężniki można pokonać, poruszając się w przód z pomocą opiekuna.

1. Poproś opiekuna, aby nieznacznie odchylił wózek inwalidzki do tyłu.
2. Pokonuj krawężniki, poruszając się na tylnych kołach.
3. Ponownie oprzyj wózek na wszystkich czterech kołach.



Doświadczony użytkownik może samodzielnie pokonywać wyższe krawężniki. Najłatwiej tego dokonać, poruszając się do tyłu.

1. Obróć wózek inwalidzki, zwracając go tylnymi kołami w stronę krawężnika.
2. Pochyl się w przód, aby przesunąć środek ciężkości do przodu.
3. Zbliź wózek do krawędzi krawężnika.
4. Przy użyciu obręczy w kontrolowany sposób zsuń wózek z krawężnika.

2.11.2 Wjeżdżanie na progi lub krawężniki

Aby wjechać na próg lub krawężnik z pomocą opiekuna:



1. Nie dopuść, aby płyty podnóżka dotknęły krawężnika.
2. Poproś opiekuna o odchylenie wózka do tyłu na tyle, aby unieść przednie koła nad krawężnik.
3. Odchyl się do tyłu, przenosząc środek ciężkości nad tylne koła.
4. Wjedź przednimi kołami na krawężnik.
5. Przejedź tylnymi kołami przez krawężnik.

Wyższe krawężniki można pokonać, jadąc do tyłu:

1. Obróć wózek inwalidzki, zwracając go tylnymi kołami w stronę krawężnika.
2. Odchyl się w tył, przenosząc środek ciężkości nad tylne koła.
3. Poproś opiekuna o wciągnięcie wózka na krawężnik.
4. Powróć do normalnej pozycji w wózku inwalidzkim.

Doświadczony użytkownik może samodzielnie pokonywać krawężniki.

⚠ OSTRZEŻENIE: Ryzyko wywrócenia – jeśli nie posiadasz wystarczającego doświadczenia w korzystaniu z wózka inwalidzkiego, poproś o pomoc opiekuna.



1. Podjedź do krawężnika.
2. Upewnij się, że płyty podnóżka nie dotykają krawężnika.
3. Odchyl się w tył, utrzymując równowagę na tylnych kołach.



4. Wjedź przednimi kołami na krawężnik.
5. Pochyl się do przodu, aby ustabilizować wózek.
6. Wjedź tylnymi kołami na krawężnik.

2.11.3 Pokonywanie schodów

Schody można pokonywać na wózku inwalidzkim, przestrzegając następujących zasad:

⚠ OSTRZEŻENIE: Ryzyko wywrócenia – zawsze pokonuj schody z pomocą 2 opiekunów.

1. Wymontuj podnóżki.
2. Jeden z opiekunów musi nieznacznie odchylić wózek w tył.
3. Drugi opiekun chwyta za przód ramy wózka.
4. Zachowaj spokój, unikaj nagłych ruchów i trzymaj ręce wewnątrz wózka.
5. Pokonuj schody na tylnych kołach wózka.
6. Po pokonaniu schodów ponownie zamontuj podnóżki.

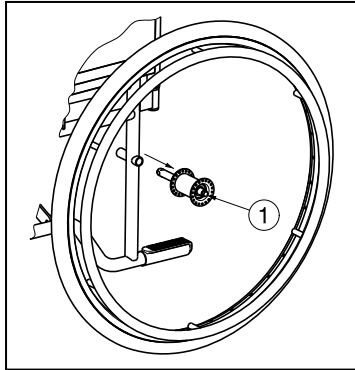
2.12 Składanie wózka inwalidzkiego

⚠ PRZESTROGA: Możliwość przytraśnięcia — Nie należy wkładać palców między elementy wózka.

1. Złóż lub wymontuj płyty podnóżków (patrz § 2.4).
2. Chwyć siedzenie za przód i oparcie, a następnie pociągnij w górę.

2.13 Zdejmowanie kół (jeśli zespół szybko mocujący jest dostępny)

Aby ułatwić transport wózka inwalidzkiego, można zdjąć tylne koła.



1. Upewnij się, że hamulce są zwolnione.
2. Przejdź na stronę wózka, z której chcesz zdjąć koło.
3. Naciśnij przycisk ① znajdujący się pośrodku piasty koła.
4. Zdejmij koło z ramy.

2.14 Transport w samochodzie

⚠ NIEBEZPIECZEŃSTWO: Ryzyko zranienia- Nie należy przewozić osób siedzących w wózku podczas jazdy samochodem.

⚠ OSTRZEŻENIE: Ryzyko urazu — należy upewnić się, że wózek inwalidzki jest prawidłowo umocowany. Pozwoli to zapobiec urazom pasażerów podczas kolizji lub gwałtownego hamowania.

⚠ OSTRZEŻENIE: Ryzyko urazu — **NIGDY** nie należy używać jednego pasa bezpieczeństwa do zabezpieczenia pasażera i wózka inwalidzkiego.

Nigdy nie należy używać wózka jako fotela w samochodach i innych pojazdach zmechanizowanych. Wózek powinien być oznaczony następującym symbolem.



Aby przewieźć wózek w samochodzie, należy wykonać następujące czynności:

1. Wymontuj podnóżki, podłokietniki i akcesoria.
2. Umieść podnóżki i akcesoria w bezpiecznym miejscu.
3. Jeśli to możliwe, złóż wózek inwalidzki i zdejmij koła.
4. Umieść wózek inwalidzki w bagażniku.
5. Jeśli wózek NIE znajduje się w przedziale bagażowym oddzielonym od kabiny pasażerów, dokładnie umocuj ramę wózka inwalidzkiego do pojazdu. Możesz skorzystać z nieużywanych pasów bezpieczeństwa.

3 Montaż i regulacja

Instrukcje zawarte w niniejszym rozdziale są przeznaczone dla wyspecjalizowanego sprzedawcy.

Wózki Vermeiren 28 zostały zaprojektowane w całości dla Państwa wygody.

Aby uzyskać informację o odpowiednim punkcie serwisowym lub wyspecjalizowanym sprzedawcy, należy skontaktować się z najbliższym przedstawicielem firmy Vermeiren. Wykaz przedstawicieli firmy Vermeiren podano na ostatniej stronie.

- ⚠ **OSTRZEŻENIE:** Ryzyko niebezpiecznych ustawień — należy używać wyłącznie ustawień opisanych w tej instrukcji obsługi.
- ⚠ **OSTRZEŻENIE:** Modyfikacja dopuszczalnego stopnia regulacji ramy może prowadzić do zmiany stabilności wózka inwalidzkiego (może powodować przechylenie w tył lub na bok).

3.1 Narzędzia

Do regulacji ustawień wózka inwalidzkiego wymagane są następujące narzędzia.

- Zestaw kluczy nr 10 – 19
- Zestaw kluczy imbusowych nr 4 – 5
- Wkrętak krzyżakowy

3.2 Elementy fotela

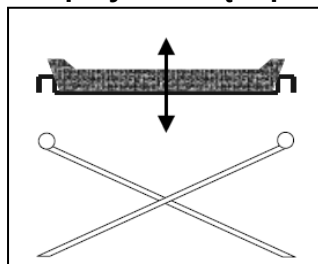
Dostarczany wózek Vermeiren 28 będzie zawierał:

- 1 ramę z podłokietnikami, tylnymi i przednimi kołami (wysokość siedzenia 500 mm, pochylenie siedzenia 5°);
- 1 parę podnóżków
- poduszkę oparcia i siedzenia;
- Narzędzia
- Instrukcja obsługi
- akcesoria (opcjonalnie);
- pompkę (tylko z oponami pneumatycznymi).

Przed użyciem należy się upewnić, że produkt zawiera wszystkie elementy oraz że żaden z elementów nie uległ uszkodzeniu (np. podczas transportu).

3.3 Siedzienie anatomiczne (OPCJONALNIE)

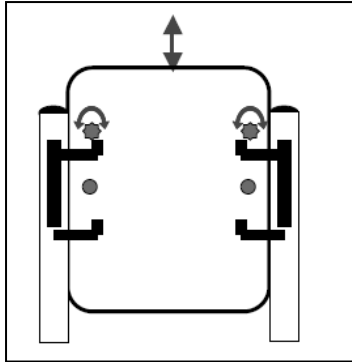
- ⚠ **OSTRZEŻENIE:** Ryzyko urazu — należy upewnić się, że siedzenie jest bezpiecznie umocowane.
- ⚠ **OSTRZEŻENIE:** Ryzyko urazu — należy uważać, aby palce nie zostały przytrzaśnięte podczas montażu.



Jeśli zamówione zostało anatomicznie siedzisko profilowane, należy umieścić je na krzyżaku rurowym tak, aby spoczywało na nim równomiernie. W drewnianej podstawie znajdują się otwory, w których umieszczone powinny zostać elementy krzyżaka. Aby złożyć wózek, należy zdjąć siedzisko, pociągając je w górę.

3.4 Oparcie anatomiczne (OPCJONALNIE)

- ⚠ **OSTRZEŻENIE:** Ryzyko urazu — należy upewnić się, że oparcie jest bezpiecznie umocowane.
- ⚠ **OSTRZEŻENIE:** Ryzyko urazu — należy uważać, aby palce nie zostały przytrzaśnięte podczas montażu.



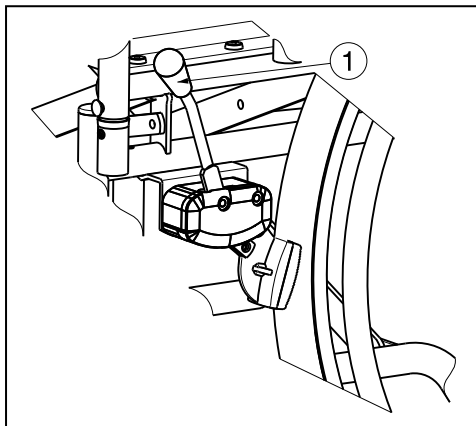
Aby zamontować oparcie anatomiczne:

1. Odkręć oparcie elastyczne.
2. Poluzuj śrubę na wsporniku oparcia.
3. Włóż od góry oparcie we wsporniki.
4. Dokręć śruby trzymające oparcie w uchwytach.
5. Włóż i dokręć śruby zabezpieczające oparcie.
6. Zamontuj podłokietniki.

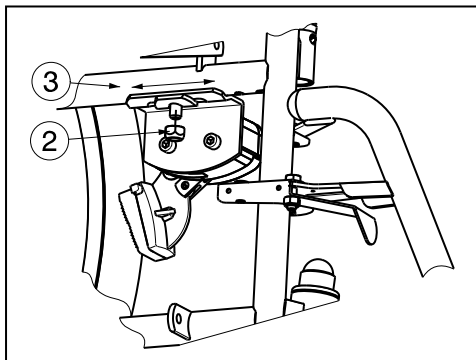
3.5 Regulacja hamulców

⚠ OSTRZEŻENIE: Ryzyko urazu – regulacji hamulców może dokonywać wyłącznie wyspecjalizowany sprzedawca.

Aby wyregulować hamulce:



1. Zamontuj koła zgodnie z § 2.2.
2. Odłącz hamulce, pociągając dźwignię ① w tył.

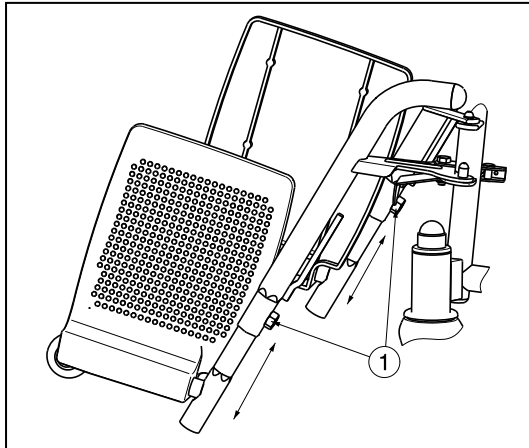


3. Poluzuj samozaciskową nakrętkę ②, aby umożliwić ruch mechanizmu hamulcowego po rurze ③.
4. Przesuń mechanizm hamulcowy po rurze ③ w żądane położenie (zakres regulacji: 37 mm regulacja płynna, jest możliwy w zakresie wyżłobienia na płycie mocującej hamulca).
5. Dokręć nakrętkę samozaciskową ②.
6. Sprawdź pracę hamulców.
7. W razie potrzeby powtórz powyższe czynności aż do poprawnego wyregulowania hamulców.

3.6 Regulacja podnóżków

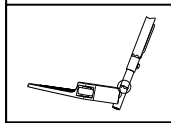
3.6.1 Długość podnóżków

⚠ PRZESTROGA: Ryzyko uszkodzenia – należy unikać kontaktu podnóżków z podłożem. Zachowaj minimalny odstęp 60 mm od podłoża.



Aby wyregulować długość (płynna regulacja w zakresie 100 mm) podnóżków :

1. Odkręć nakrętkę ① na dolnym końcu górnej części podnóżka nóg.
2. Ustaw wygodną długość podnóżka, przesuując sześciokątną wewnętrzną rurę na zewnątrz lub do środka.
3. Odpowiednio dokręć śrubę imbusową ①.



Długość płyty podnóżka jest minimalną, kiedy rura podnóżka zmienia się z sześciokątnej na okrągłą.

Długość podnóżka jest maksymalną, kiedy osiągnięty zostanie znak na rurze. Znakiem tym jest linia prosta.

4 Konserwacja

Instrukcje dotyczące konserwacji wózka inwalidzkiego znajdziesz na stronie internetowej firmy Vermeiren: www.vermeiren.pl.



SERWIS

Z wózek inwalidzki był serwisowany:

Dealerzy pieczęć:
Data:

Dealerzy pieczęć:
Data:

Dealerzy pieczęć:
Data:

Dealerzy pieczęć:
Data:

Dealerzy pieczęć:
Data:

Dealerzy pieczęć:
Data:

Dealerzy pieczęć:
Data:

Dealerzy pieczęć:
Data:

Dealerzy pieczęć:
Data:

Dealerzy pieczęć:
Data:

Po dodatkowe informacje techniczne oraz listę części zamiennych proszę się kontaktować z naszym wyspecjalizowanymi dystrybutorami w pobliżu miejsca zamieszkania. Więcej informacji na naszej stronie www.vermeiren.pl.

Belgia

N.V. Vermeiren N.V.

Vermeirenplein 1 / 15
B-2920 Kalmthout
Tel: +32(0)3 620 20 20
Fax: +32(0)3 666 48 94
website: www.vermeiren.be
e-mail: info@vermeiren.be

Francja

Vermeiren France S.A.

Z. I., 5, Rue d'Ennevelin
F-59710 Avelin
Tel: +33(0)3 28 55 07 98
Fax: +33(0)3 20 90 28 89
website: www.vermeiren.fr
e-mail: info@vermeiren.fr

Włochy

Reatime S.R.L.

Viale delle Industrie 5
I-20020 Arese MI
Tel: +39 02 99 77 07
Fax: +39 02 93 58 56 17
website: www.reatime.it
e-mail: info@reatime.it

Polska

Vermeiren Polska Sp. z o.o

ul. Łączna 1
PL-55-100 Trzebnica
Tel: +48(0)71 387 42 00
Fax: +48(0)71 387 05 74
website: www.vermeiren.pl
e-mail: info@vermeiren.pl

Czechy

Vermeiren ČR S.R.O.

Nadrazni 132
702 00 Ostrava 1
Tel: +420 596 133 923
Fax: +420 596 133 277
website: www.vermeiren.cz
e-mail: info@vermeiren.cz

Niemcy

Vermeiren Deutschland GmbH

Wahlerstraße 12 a
D-40472 Düsseldorf
Tel: +49(0)211 94 27 90
Fax: +49(0)211 65 36 00
website: www.vermeiren.de
e-mail: info@vermeiren.de

Austria

L. Vermeiren Ges. mbH

Winetzhammerstraße 10
A-4030 Linz
Tel: +43(0)732 37 13 66
Fax: +43(0)732 37 13 69
website: www.vermeiren.at
e-mail: info@vermeiren.at

Szwajcaria

Vermeiren Suisse S.A.

Hühnerhubelstraße 59
CH-3123 Belp
Tel: +41(0)31 818 40 95
Fax: +41(0)31 818 40 98
website: www.vermeiren.ch
e-mail: info@vermeiren.ch

Hiszpania / Portugalia

Vermeiren Iberica, S.L.

Carratera de Cartellà, Km 0,5
Sant Gregori Parc Industrial Edifici A
17150 Sant Gregori (Girona)
Tel: +34 972 42 84 33
Fax: +34 972 40 50 54
website: www.vermeiren.es
e-mail: info@vermeiren.es